

## Drop-In Kylbrunn statisk. Drop-in, Centralkyla. Öppen runt om. 6 GN (1/1).

Produkt # \_\_\_\_\_

Modell # \_\_\_\_\_

Namn # \_\_\_\_\_

SIS # \_\_\_\_\_

AIA # \_\_\_\_\_



341092 (D10R6)

Kylbrunn statisk. Drop-in,  
Centralkyla. Öppen runt om.  
6 GN (1/1).

### Kort specifikation

#### Pos.

Drop-in kylbrunn, statisk. Konstruerad för flush installation för förbättrad renhet och snyggare design. Designad för att servera mat i 6 GN (1/1)-kantiner med ett maxdjup på 200 mm. Livsmedel som läggs i vid rätt temperatur bibehåller sin kärntemperatur enligt Afnor-standarder. Automatisk avfrostning. Digital kontroll med temperaturvisning med exakt justering (0,1 ° C). HACCP-kompatibla digitala kontroller med synliga larm. Brunn i 304 AISI rostfritt stål med rundade hörn för att underlätta rengöring. Brunnen är också utrustad med ett dräneringshål. Utmärkt isolering vilket minskar energiförlusten. För centralkyla. R452a köldmedia, andra köldmedier finns tillgängliga vid förfrågan.

### Huvudfunktioner

- Förinställd anslutning för fjärrenhet för nedkyllning (medföljer inte).
- CB- och CE-certifierade.
- Konstruerad för flush installation för förbättrad renhet och snyggare design.
- För servering av mat i GN (1/1)-kantiner.
- Lämplig för GN (1/1)-kantiner med ett maxdjup på 200 mm.
- Temperaturdisplay med exakt justering (0,1 ° C).
- HACCP-kompatibla digitala kontroller med synliga larm.
- Tillgängliga storlekar: 1, 2, 3, 4, 5, 6 GN(1/1)-kantiner.
- Livsmedel som läggs i vid rätt temperatur bibehåller sin kärntemperatur enligt Afnor-standarder.
- Automatisk avfrostning.
- Modell med inbyggd kompressor finns tillgänglig.

### Konstruktion

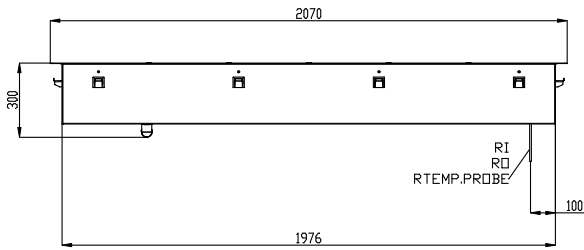
- Brunnens botten är lutande för att underlätta vattentömning.
- Med dräneringshål.
- Digital styrning med temperaturdisplay.
- IPx2 intyg för vattentålighet.
- Basen är utrustad med kopparrör för att säkerställa effektiv kylning. Med detta system kommer luften i kontakt med de kalla ytorna och svalnar.

### Hållbarhet

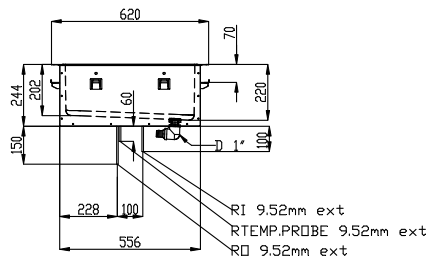
- Utmärkt isolering vilket minskar energiförlusten.



Front

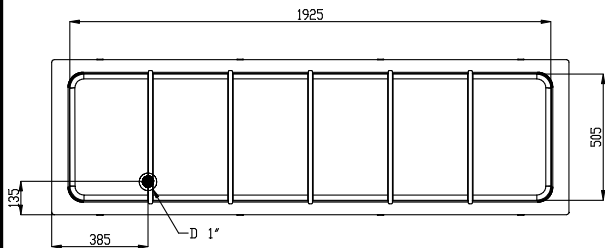


Sida



- D = Avlopp
- EI = Elektrisk anslutning
- RI = Anslutning centralkyla

Topp



**Elektricitet**

Spänning: 220-240 V/1N ph/50 Hz  
Effekt, max: 0.02 kW

**Vatten**

Storlek vattenavlopp: 1"

**Viktig information**

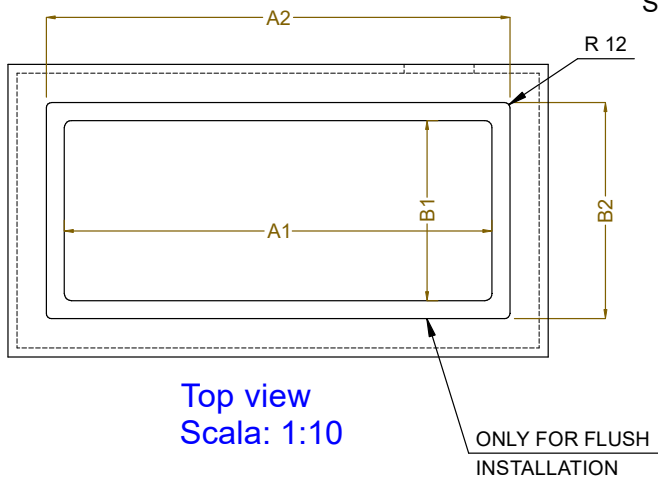
Ytermått, bredd 2070 mm  
Ytermått, djup 620 mm  
Ytermått, höjd 260 mm  
Nettovikt: 50.9 kg  
Fraktvikt: 75.9 kg  
Frakthöjd: 380 mm  
Fraktbredd: 660 mm  
Fraktdjup: 2110 mm  
Fraktvolym: 0.53 m<sup>3</sup>  
Topptemperaturen: -15 / 0 °C

**Kyldata**

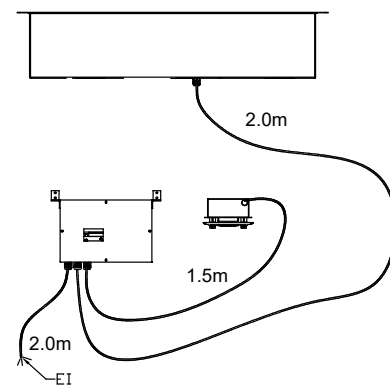
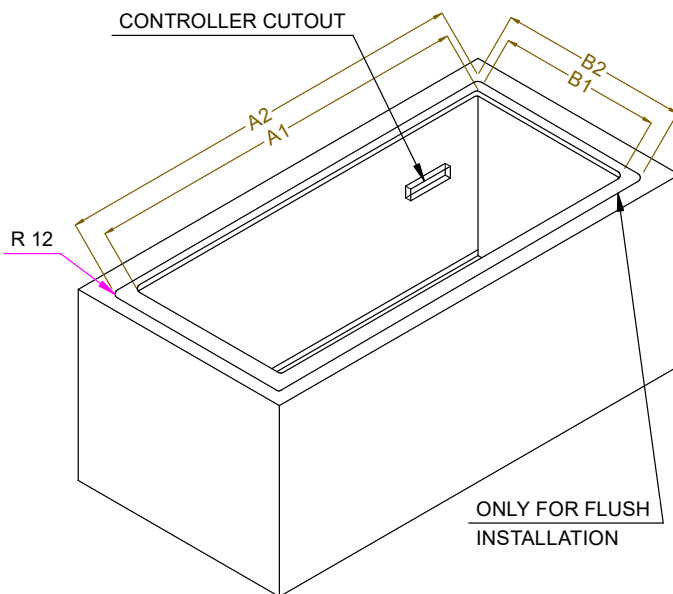
Köldmedium: R452A  
Anslutning, centralkyla  
utlopp: 12.7 mm  
Anslutning, centralkyla in: 9.52 mm

**Hållbarhetsdata**

Ljudnivå: 0 dBA



CAPACITY	CUTOUT		LOWERING FOR FLUSH INSTALLATION		C
	A1	B1	A2	B2	
1GN	380	580	454	624	560
2GN	700		774		880
3GN	1030		1104		1200
4GN	1350		1424		1530
5GN	1670		1744		1850
6GN	2000		2074		2180



595T02100 - COLD STATIC WELL REM.